



# Collection poêles céramique

Les secrets d'une ambiance chaleureuse...



# Collection poêles céramique

## Sommaire

Contemporain



**Embla**..... p 5



**Gerda**..... p 6



**Hati**..... p 7



**Hema**..... p 8



**Modi**..... p 9



**Orra**..... p 10



**Saga**..... p 11



**Skadi**..... p 12



**Tuwa**..... p 13

Poêles à production  
d'eau chaude



**Cyel'ô Coblence**.... p 14



**Cyel'ô Fribourg**..... p 15

Rustique



**Bor**..... p 16



**Bor (avec réhausse)** ..... p 17



**Bestla**..... p 18



**Ella**..... p 19



**Helgi**..... p 20



**Helgi (banq. à gauche)** .... p 21



**Hestia**..... p 22



**Jamsa**..... p 23

# Collection poêles céramique Sommaire

Rustique



**Lodur**..... p 24



**Tuisto**..... p 25



**Vali**..... p 26

Classique



**Artemis**..... p 27



**Coburg** ..... p 28



**Flora**..... p 29



**Hisi**..... p 30



**Loky** ..... p 31



**Ludvica**..... p 32



**Ludvica (avec réhausse)**.. p 33



**Padborg**..... p 34



**Pitea**..... p 35



**Snotra**..... p 36



**Vidar**..... p 37



**Wega**..... p 38

Médailles



**Médailles**..... p 39

**Les options** ..... p 40

**Décor et accessoires** ..... p 41

**Réalisations sur mesure** ..... p 42-43



## Les Faïenceries Colman, une histoire de famille

Fondées en 1979, les Faïenceries Colman sont aujourd'hui dirigées par Nicolas et André COLMAN. Les deux frères perpétuent l'œuvre de leur père en y insufflant de nouvelles méthodes de travail et de gestion, tout en préservant l'identité et l'âme de l'entreprise.

Nourrie par un esprit de tradition, l'entreprise revendique une image artisanale qui lui confère une dimension humaine. Artistes et artisans travaillent ensemble pour offrir à nos clients la satisfaction d'un produit d'exception.

La renommée de nos créations est présente sur l'ensemble du territoire français et s'étend du fait de notre proximité géographique avec l'Allemagne, sur les régions frontalières de la Sarre et de la Rhénanie.

## Les + qui font la différence

- Raccordement au conduit par l'arrière ou sur le dessus suivant modèle.
- Poignée main froide.
- 3 heures de feu = 12 heures de chauffe.
- Bac à cendre facile à vider.
- Corps de chauffe à régulation automatique d'air primaire et secondaire par le biais de deux sondes thermo liquide.
- Une température régulée.
- Aucun risque de brûlures.
- Réglage de la combustion soit automatique soit manuelle.
- Le corps de chauffe et son habillage ont des pieds réglables.
- Habillage en argile réfractaire haute densité pour un rayonnement maximal.
- Pose facilitée par un habillage prêt à poser et déjà crépi ou peint.
- Poêle démontable et transportable.
- Pose possible à 8 cm du mur arrière quelle que soit sa nature (y compris du bois).
- Poêle conseillé pour des personnes allergiques de par sa faible part de convection.
- Branchement d'air de combustion directement sur le poêle pour les maisons équipées d'une VMC double flux qui sera obligatoire pour les habitations candidates au label BBC préconisé par le Grenelle 2.

La majorité des poêles génèrent beaucoup d'air chaud, ce qui donne une chaleur « sèche » et désagréable. Grâce à la formidable masse réfractaire (250-320 kg) qui absorbe la chaleur et la transmet en douceur ; nos poêles concilient le chauffage idéal avec 30 % de convection et 70 % de rayonnement environ, ce qui leur permet une restitution lente et douce de la chaleur.

**GARANTIE** : les méthodes de fabrication artisanales et traditionnelles vous garantissent une excellente qualité gage de longévité. C'est pourquoi la société s'engage **GARANTIE DE 10 ANS SUR LES FAÏENCES ET 10 ANS SUR LE MONTAGE.**

# Embla

Une symétrie subtile dans un beau volume.



## Descriptif technique :

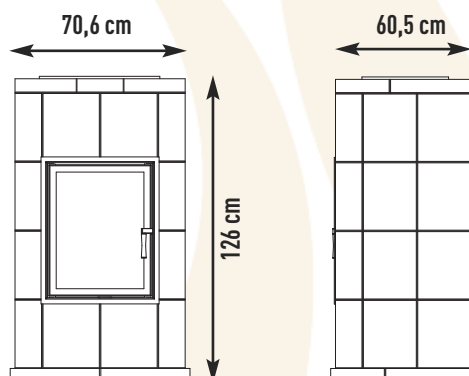
- Foyer SCHMID LINA 45 x 57 cm
- Garantie 5 ans
- Puissance nominale : 5 kW
- Foyer acier 4 mm, intérieur en pierre réfractaire
- Balayage de la vitre par le bas et le haut
- Dimension du foyer :
 

Largeur :	350 mm
Profondeur :	300 mm
Hauteur :	530 mm
- Classification suivant NF : EN 13229
- Longueur de bûches jusqu'à 33 cm
- Rendement énergétique > 78 %, CO mg/Nm<sup>3</sup> <1250
- Poussière mg/Nm<sup>3</sup> < 40
- Diamètre de sortie de fumées : 160 mm
- Buse d'entrée d'air : Ø 125 mm
- Sortie des fumées par le dessus
- Isolation arrière du poêle en plaque de calcium de silicate de 3 cm
- Cadre de finition porte et cadre en inox brossé et Or sur demande
- Carreau plat 22 x 28 cm en émail blanc brillant, corniche modèle K en émail noir
- Poids : 380 kg environ
- Volume de chauffe corrigé en m<sup>3</sup>

Nord Est :	230 m <sup>3</sup>
Centre :	330 m <sup>3</sup>
Sud :	450 m <sup>3</sup>

Modèle présenté en option avec pieds

## • Dimensions hors tout.



# Gerda

Une irrésistible invitation au cocooning.



## Descriptif technique :

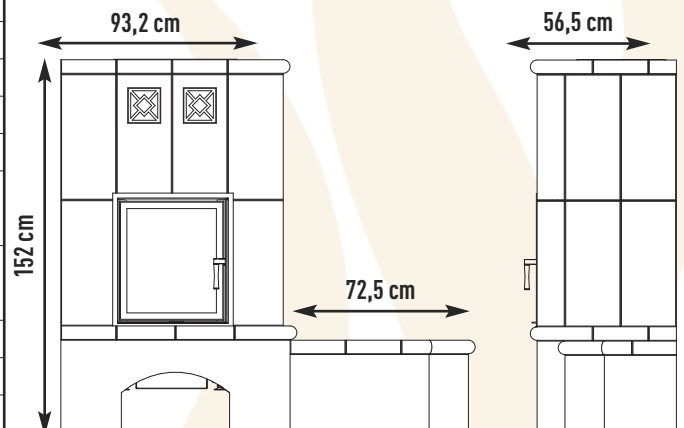
- Foyer SCHMID LINA 45 x 51 cm
- Garantie 5 ans
- Puissance nominale : 5 kW
- Foyer acier 4 mm, intérieur en pierre réfractaire
- Balayage de la vitre par le bas et le haut
- Dimension du foyer :
 

Largeur :	350 mm
Profondeur :	300 mm
Hauteur :	400 mm
- Classification suivant NF : EN 13229
- Longueur de bûches jusqu'à 33 cm
- Rendement énergétique > 78 %, CO mg/Nm<sup>3</sup> < 1250
- Poussière mg/Nm<sup>3</sup> < 40
- Diamètre de sortie de fumées : 160 mm
- Buse d'entrée d'air : Ø 125 mm
- Sortie des fumées par l'arrière et par le dessus
- Isolation arrière du poêle 6 cm
- Carreau plat en émail transparent, corniche modèle A en émail transparent
- Cadre de finition porte et cadre en inox brossé et Or sur demande
- Épaisseur des faïences : 6 cm
- Poids : 380 kg environ
- Volume de chauffe corrigé en m<sup>3</sup>

Nord Est :	230 m <sup>3</sup>
Centre :	330 m <sup>3</sup>
Sud :	450 m <sup>3</sup>

Modèle présenté avec option banquette à droite

## • Dimensions hors tout.



# Hati

Une géométrie graphique pour un effet design assuré.



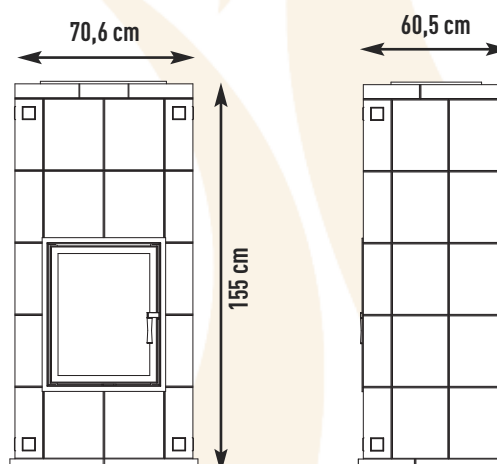
## Descriptif technique :

- Foyer SCHMID LINA 45 x 57 cm
- Garantie 5 ans
- Puissance nominale : 5 kW
- Foyer acier 4 mm, intérieur en pierre réfractaire
- Balayage de la vitre par le bas et le haut
- Dimension du foyer :
 

Largeur :	350 mm
Profondeur :	300 mm
Hauteur :	530 mm
- Classification suivant NF : EN 13229
- Longueur de bûches jusqu'à 33 cm
- Rendement énergétique > 78 %, CO mg/Nm<sup>3</sup> <1250
- Poussière mg/Nm<sup>3</sup> < 40
- Diamètre de sortie de fumées : 160 mm
- Buse d'entrée d'air Ø 125 mm
- Sortie des fumées par l'arrière et par le dessus
- Isolation arrière du poêle en plaque de calcium de silicate de 3 cm
- Cadre de finition porte et cadre en inox brossé et Or sur demande
- Carreau plat 22 x 28 cm en émail blanc brillant, corniche modèle K en émail noir, angle graphique
- Poids : 380 kg environ
- Volume de chauffe corrigé en m<sup>3</sup>

Nord Est :	230 m <sup>3</sup>
Centre :	330 m <sup>3</sup>
Sud :	450 m <sup>3</sup>

## • Dimensions hors tout.



# Hema

Une grande douceur se dégage de ce poêle qui s'intègre à tous les décors.



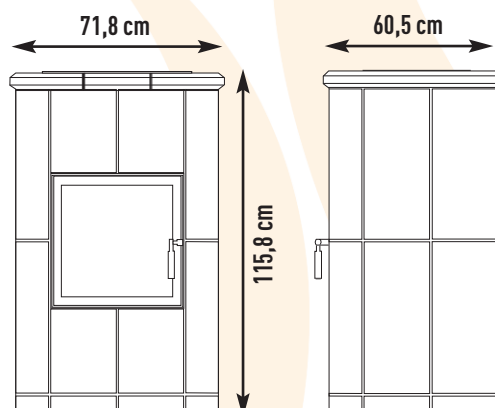
## Descriptif technique :

- Foyer SCHMID LINA 45 x 51 cm
- Garantie 5 ans
- Puissance nominale : 5 kW
- Foyer acier 4 mm, intérieur en pierre réfractaire
- Balayage de la vitre par le bas et le haut
- Dimension du foyer :
 

Largeur :	350 mm
Profondeur :	300 mm
Hauteur :	400 mm
- Classification suivant NF : EN 13229
- Longueur de bûches jusqu'à 33 cm
- Rendement énergétique > 78 %, CO mg/Nm<sup>3</sup> <1250
- Poussière mg/Nm<sup>3</sup> < 40
- Diamètre de sortie de fumées : 160 mm
- Buse d'entrée d'air : Ø 125 mm
- Sortie des fumées par l'arrière et par le dessus
- Isolation arrière du poêle 3 cm
- Carreau plat en émail gris pastel, corniche modèle D en émail gris roche
- Cadre de finition porte et cadre en inox brossé et Or sur demande
- Épaisseur des faïences : 6 cm
- Poids : 380 kg environ
- Volume de chauffe corrigé en m<sup>3</sup>

Nord Est :	230 m <sup>3</sup>
Centre :	330 m <sup>3</sup>
Sud :	450 m <sup>3</sup>

## • Dimensions hors tout.





# Modi

Une belle épure pour ce poêle aux accents linéaires.

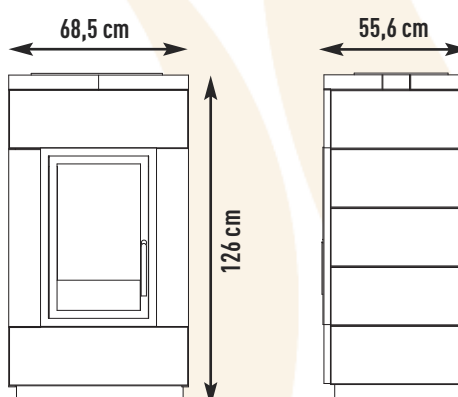


## Descriptif technique :

- Foyer en acier 4 mm intérieur vermiculite haute densité
- Poêle semi-massique ou dit d'accumulation
- Puissance : 2.9 – 7 kW
- Dimension du foyer :
 

Largeur :	350 mm
Profondeur :	340 mm
Hauteur :	420 mm
- Classification suivant DIN : EN 13229
- Carreau en blanc brillant, corniche K en émail noir mat
- Pose facilitée par des panneaux à visser et carreaux à coller
- Longueur de bûches jusqu'à 33 cm, idéalement 25 cm
- Rendement énergétique : 81%
- Poussière 13 mg/MJ CO 13 % 570 ppm=478,8 mg/MJ
- Diamètre de sortie de fumées : 150 mm
- Sortie des fumées par l'arrière ou par le dessus
- 6 cm de matériaux réfractaires sur les quatre côtés
- Foyer à régulation automatique ou manuelle de la combustion (sans électricité) pour l'air primaire et secondaire qui est réglable séparément, pour une combustion optimale
- Système de nettoyage de la vitre par balayage de l'air secondaire
- Poignée de porte froide
- Branchement d'air de combustion possible de l'extérieur pour maison BBC en diamètre 125 mm (ce qui permet un fonctionnement indépendant de l'air ambiant)
- Testé pour une pose à 8 cm de distance d'une paroi inflammable
- Poids : 320 – 420 kg suivant le modèle

## • Dimensions hors tout.



# Orra

Une harmonie tranquille émane de ce poêle aux contours sobres et équilibrés.

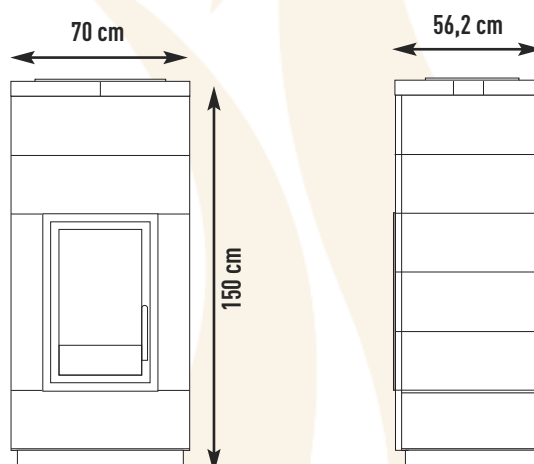


## Descriptif technique :

- Foyer en acier 4 mm intérieur vermiculite haute densité
- Poêle semi-massique ou dit d'accumulation
- Puissance : 2.9 – 7 kW
- Dimension du foyer :
 

Largeur :	350 mm
Profondeur :	340 mm
Hauteur :	420 mm
- Classification suivant DIN : EN 13240
- Carreau en beige pyrité, corniche K en émail mocca
- Pose facilitée par des panneaux à visser et carreaux à coller
- Longueur de bûches jusqu'à 33 cm, idéalement 25 cm
- Rendement énergétique : 81%
- Poussière 13 mg/MJ CO 13 % 570 ppm=478,8 mg/MJ
- Diamètre de sortie de fumées : 150 mm
- Sortie des fumées par l'arrière ou par le dessus
- 6 cm de matériaux réfractaires sur les quatre côtés
- Foyer à régulation automatique ou manuelle de la combustion (sans électricité) pour l'air primaire et secondaire qui est réglable séparément, pour une combustion optimale
- Système de nettoyage de la vitre par balayage de l'air secondaire
- Poignée de porte froide
- Branchement d'air de combustion possible de l'extérieur pour maison BBC en diamètre 125 mm (ce qui permet un fonctionnement indépendant de l'air ambiant)
- Testé pour une pose à 8 cm de distance d'une paroi inflammable
- Poids : 320 – 420 kg suivant le modèle

## • Dimensions hors tout.



# Saga

D'une prestance digne d'un monument, ce poêle optimise son pouvoir de chauffe en combinant son foyer à un four à pizza.

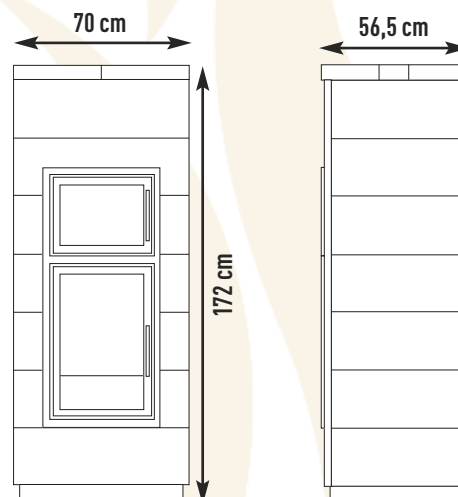


## Descriptif technique :

- Foyer en acier 4 mm intérieur vermiculite haute densité
- Four de cuisson dim. intérieur : L 275 mm, H 230 mm, P 285 mm
- Poêle semi-massique ou dit d'accumulation
- Puissance : 2.9 – 7 kW
- Dimension du foyer :
 

Largeur :	350 mm
Profondeur :	340 mm
Hauteur :	420 mm
- Classification suivant DIN : EN 13240
- Carreau en champagne brillant, corniche K en émail rouge cerise pyrité brillant
- Pose facilitée par des panneaux à visser et carreaux à coller
- Longueur de bûches jusqu'à 33 cm, idéalement 25 cm
- Rendement énergétique : 81%
- Poussière 13 mg/MJ CO 13 % 570 ppm=478,8 mg/MJ
- Diamètre de sortie de fumées : 150 mm
- Sortie des fumées par l'arrière ou par le dessus
- 6 cm de matériaux réfractaires sur les quatre côtés
- Foyer à régulation automatique ou manuelle de la combustion (sans électricité) pour l'air primaire et secondaire qui est réglable séparément, pour une combustion optimale
- Système de nettoyage de la vitre par balayage de l'air secondaire
- Poignée de porte froide
- Branchement d'air de combustion possible de l'extérieur pour maison BBC en diamètre 125 mm (ce qui permet un fonctionnement indépendant de l'air ambiant)
- Testé pour une pose à 8 cm de distance d'une paroi inflammable
- Poids : 320 – 420 kg suivant le modèle

## • Dimensions hors tout.



# Skadi

Son dessin vertical affine les contours de ce modèle tout en sobriété.

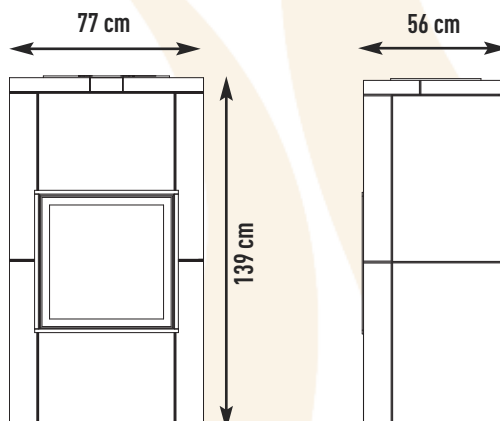


## Descriptif technique :

- Foyer CHAZELLES FONTE HP 530
- Garantie 10 ans (voir notice)
- Puissance nominale : 3,5-7 kW
- Intérieur vermiculite haute densité
- Dimension du foyer :
 

Largeur :	530 mm
Profondeur :	447 mm
Hauteur :	530 mm
- Classification suivant NF : EN 13229
- Longueur de bûches 33 cm
- Rendement énergétique : 80 %
- Taux de monoxyde de carbone (CO) à 13 % d'O<sup>2</sup> : 0.09 %.
- Diamètre de sortie de fumées : 150 mm
- Prise d'air froid : Ø 80 mm
- Sortie des fumées vers le haut
- Habillage en carreau beige pyrité, corniche K en émail rouge cerise
- Pose facilitée par des panneaux à visser
- Isolation en plaque de silicate de calcium 3 cm
- Sortie d'air chaud sur le dessus du poêle à travers une grille
- Tuyaux de raccordement par le dessus du poêle
- Option décors : voir annexes
- Épaisseur des faïences : 6 cm

## • Dimensions hors tout.



# Tuwa

Par son caractère magistral, ce monolithe au volume généreux tient une place d'honneur dans la maison.

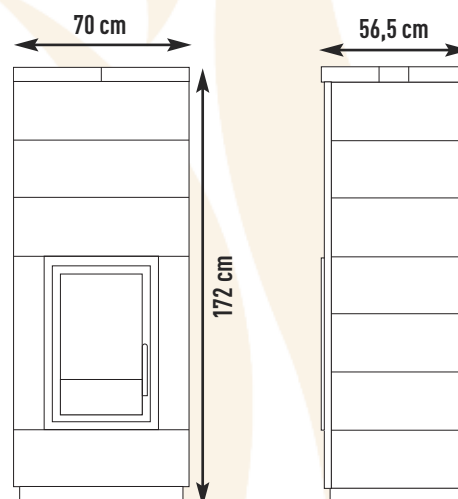


## Descriptif technique :

- Foyer en acier 4 mm intérieur vermiculite haute densité
- Poêle semi-massique ou dit d'accumulation
- Puissance : 2.9 – 7 kW
- Dimension du foyer :
 

Largeur :	350 mm
Profondeur :	340 mm
Hauteur :	420 mm
- Classification suivant DIN : EN 13240
- Carreau en noir brillant et blanc, corniche K en émail noir brillant
- Pose facilitée par des panneaux à visser et carreaux à coller
- Longueur de bûches jusqu'à 33 cm, idéalement 25 cm
- Rendement énergétique : 81%
- Poussière 13 mg/MJ CO 13 % 570 ppm=478,8 mg/MJ
- Diamètre de sortie de fumées : 150 mm
- Sortie des fumées par l'arrière ou par le dessus
- 6 cm de matériaux réfractaires sur les quatre côtés
- Foyer à régulation automatique ou manuelle de la combustion (sans électricité) pour l'air primaire et secondaire qui est réglable séparément, pour une combustion optimale
- Système de nettoyage de la vitre par balayage de l'air secondaire
- Poignée de porte froide
- Branchement d'air de combustion possible de l'extérieur pour maison BBC en diamètre 125 mm (ce qui permet un fonctionnement indépendant de l'air ambiant)
- Testé pour une pose à 8 cm de distance d'une paroi inflammable
- Poids : 320 – 420 kg suivant le modèle

## • Dimensions hors tout.



# Cycl'ô Coblence

Le cachet traditionnel de ce poêle dissimule un véritable bijou de technologie où l'eau et le feu se complètent dans un cycle de chauffe particulièrement endurant.

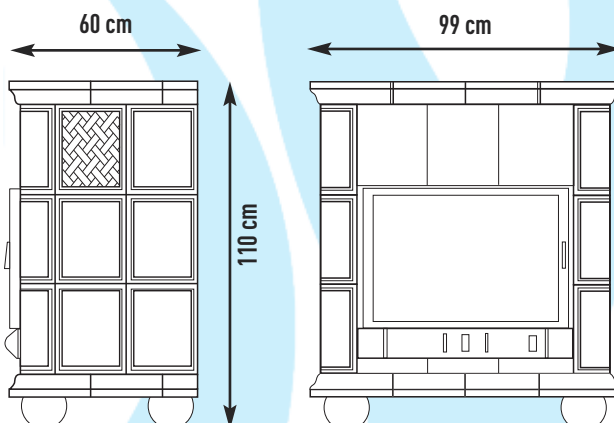


Cycl'ô Coblence avec option rehausse.

## Descriptif technique :

• Foyer CHAZELLES CH700 C	
• Garantie :	2 ans
• Puissance totale :	19 kW
• Puissance à l'eau :	15 kW
• Puissance à l'air :	4 kW
• Réglage de l'arrivée d'air de combustion par bilame	
• Dimensions extérieures du foyer :	
Largeur :	694 mm
Profondeur :	510 mm
Hauteur totale :	772 mm
• Classification :	EN 13229
• Diamètre de sortie de fumées :	180 à 200 mm
• <b>Sortie de fumées par l'arrière ou le dessus suivant versions</b>	
• 6 cm de matériaux réfractaires sur les côtés	
• Isolation arrière de 6 cm de calcium de silicate	
• Rendement énergétique :	74,5 %
• Taux de monoxyde de carbone (CO) à 13 % d'O <sub>2</sub> :	0.35%
• Régulation automatique et mécanique.	
• Longueur de bûches jusqu'à 50 cm	
• carreau 22 x 28 cm, cadre en quartz et corniche vert préhnite	
• Poids :	de 380 à 430 kg suivant les versions
• Peut être livré avec ou sans rehausse	

## • Dimensions hors tout.



# Cycl'ô Fribourg

Bien campé sur un socle minéral rappelant l'esprit des cheminées traditionnelles, ce poêle intègre un cycle de chauffe dont les performances rejoignent celles d'une chaudière classique.

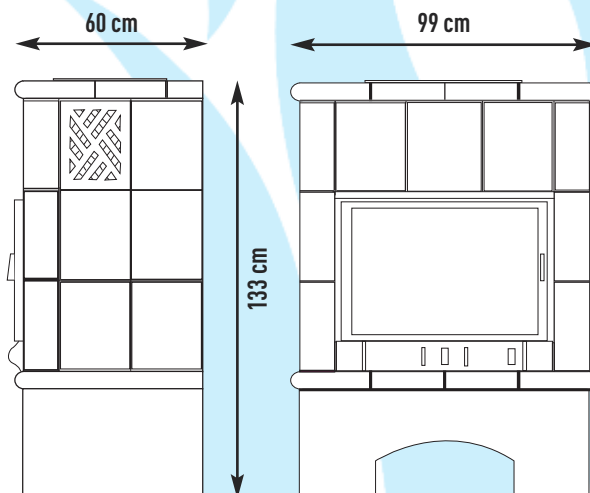


## Descriptif technique :

- Foyer CHAZELLES CH700 C
- Garantie : 2 ans
- Puissance totale : 19 kW
- Puissance à l'eau : 15 kW
- Puissance à l'air : 4 kW
- Réglage de l'arrivée d'air de combustion par bilame
- Dimensions extérieures du foyer :
 

Largeur :	694 mm
Profondeur :	510 mm
Hauteur totale :	772 mm
- Classification : EN 13229
- Diamètre de sortie de fumées : 180 à 200 mm
- **Sortie de fumées par l'arrière ou le dessus suivant versions**
- 6 cm de matériaux réfractaires sur les côtés
- Isolation arrière de 6 cm de calcium de silicate
- Rendement énergétique : 74,5 %
- Taux de monoxyde de carbone (CO) à 13 % d'O<sub>2</sub> : 0.35%
- Régulation automatique et mécanique.
- Longueur de bûches jusqu'à 50 cm
- Carreau 22 x 28 cm, plat en ivoire et corniche gris roche
- Poids : de 380 à 430 kg suivant les versions
- Peut être livré avec ou sans rehausse

## • Dimensions hors tout.



# Bor

Pour un habillage d'angle et une capacité de chauffe optimisés.

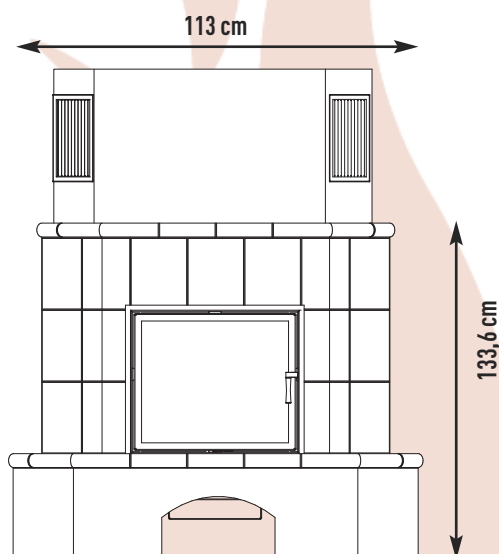


## Descriptif technique :

- Foyer SCHMID LINA 67 x 57 cm acier 4 mm intérieur en pierre réfractaire
- Poêle semi-massique ou dit d'accumulation
- Puissance : 9 kW
- Dimension du foyer :
 

Largeur :	650 mm
Profondeur :	400 mm
Hauteur :	540 mm
- Classification suivant DIN : EN 13229
- Longueur de bûches jusqu'à 50 cm
- Rendement énergétique : > 78%
- Rendement énergétique > 78 %, CO mg/Nm<sup>3</sup> <1250
- Poussière mg/Nm<sup>3</sup> < 40
- Diamètre de sortie de fumées : 180 mm
- Buse d'entrée d'air : Ø 125 mm
- Sortie des fumées par l'arrière ou par le dessus
- 6 cm de matériaux réfractaires.
- Système de nettoyage de la vitre par balayage de l'air secondaire
- Poignée de porte froide
- Cadre de finition porte et cadre en inox brossé et or sur demande
- Branchement d'air de combustion possible de l'extérieur pour maison BBC en diamètre 125 mm (ce qui permet un fonctionnement indépendant de l'air ambiant)

## • Dimensions hors tout.





# Bor (avec rehausse)

Déclinaison du modèle Bor de base, avec rehausse

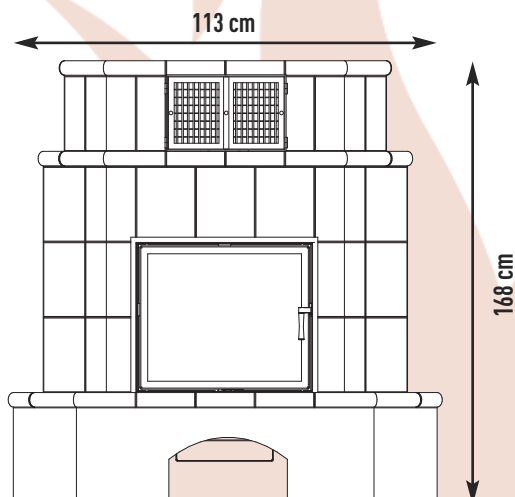


## Descriptif technique :

- Foyer SCHMID LINA 67 x 57 cm acier 4 mm intérieur en pierre réfractaire
- Poêle semi-massique ou dit d'accumulation
- Puissance : 9 kW
- Dimension du foyer :
 

Largeur :	650 mm
Profondeur :	400 mm
Hauteur :	540 mm
- Classification suivant DIN : EN 13229
- Longueur de bûches jusqu'à 50 cm
- Rendement énergétique : > 78%
- Rendement énergétique > 78 %, CO mg/Nm<sup>3</sup> <1250
- Poussière mg/Nm<sup>3</sup> < 40
- Diamètre de sortie de fumées : 180 mm
- Buse d'entrée d'air : Ø 125 mm
- Sortie des fumées par l'arrière ou par le dessus
- 6 cm de matériaux réfractaires
- Système de nettoyage de la vitre par balayage de l'air secondaire
- Poignée de porte froide
- Cadre de finition porte et cadre en inox brossé et or sur demande
- Branchement d'air de combustion possible de l'extérieur pour maison BBC en diamètre 125 mm (ce qui permet un fonctionnement indépendant de l'air ambiant)

## • Dimensions hors tout.



# Bestla

Ses ornements délicats déploient une note sophistiquée dans un style élégant.



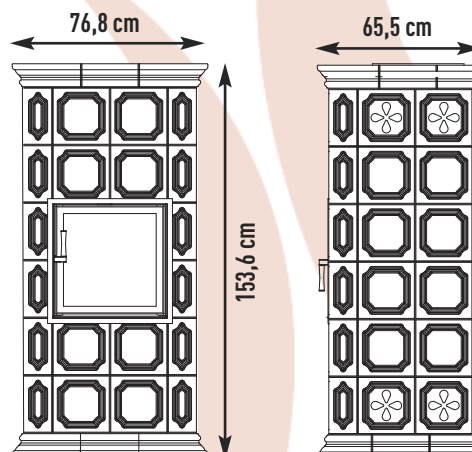
## Descriptif technique :

- Foyer SCHMID LINA 45 x 45 cm
- Garantie 5 ans
- Puissance nominale : 5 kW
- Foyer acier 4 mm, intérieur en pierre réfractaire
- Balayage de la vitre par le bas et le haut
- Dimension du foyer :
 

Largeur :	350 mm
Profondeur :	300 mm
Hauteur :	400 mm
- Classification suivant NF : EN 13229
- Longueur de bûches jusqu'à 33 cm
- Rendement énergétique > 78 %, CO mg/Nm<sup>3</sup> <1250
- Poussière mg/Nm<sup>3</sup> < 40
- Diamètre de sortie de fumées : 160 mm
- Buse d'entrée d'air Ø 125 mm
- Sortie des fumées par l'arrière et par le dessus
- Isolation arrière du poêle 1 cm
- Carreau Style 22 x 22 cm en transparent mat, corniche modèle F avec option décor
- Poids : 430 kg environ
- Volume de chauffe corrigé en m<sup>3</sup>

Nord Est :	230 m <sup>3</sup>
Centre :	330 m <sup>3</sup>
Sud :	450 m <sup>3</sup>

## • Dimensions hors tout.



# Ella

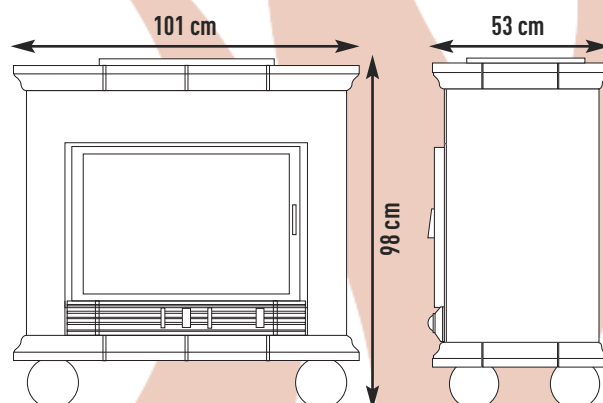
Des contours nets signent ici un esprit minimaliste aux accents intemporels.



## Descriptif technique :

• Foyer CHAZELLES FONTE D70	
• Garantie 5 ans	
• Puissance nominale :	4,5-9,5 kW
• Intérieur fonte	
• Dimension du foyer :	
Largeur :	698 mm
Profondeur :	437 mm
Hauteur :	638 mm
• Classification suivant NF :	EN 13229
• Longueur de bûches 50 cm, idéalement 33 cm	
• Rendement énergétique :	80,6 %
• Taux de monoxyde de carbone (CO) à 13 % d'O <sub>2</sub> :	0,26%
• Habillage en pierre réfractaire et crépis blanc, corniche modèle A en émail aquarelle vert	
• Diamètre de sortie de fumées :	180 mm à 200 mm
• Sortie des fumées vers le haut	
• Habillage en pierre réfractaire et crépis blanc, corniche en émail aquarelle vert	
• Isolation en plaque de silicate de calcium 3 cm	
• Sortie d'air chaud sur le dessus du poêle à travers une grille	
• Tuyaux de raccordement par le dessus du poêle	
• Option décors :	voir annexes
• Épaisseur des faïences :	6 cm
• Volume de chauffe corrigé en m <sup>3</sup>	
Nord Est :	290 m <sup>3</sup>
Centre :	390 m <sup>3</sup>
Sud :	500 m <sup>3</sup>
• Peut être livré avec ou sans rehausse	
• Option habillage buse en céramique avec collerette	

## • Dimensions hors tout.



# Helgi

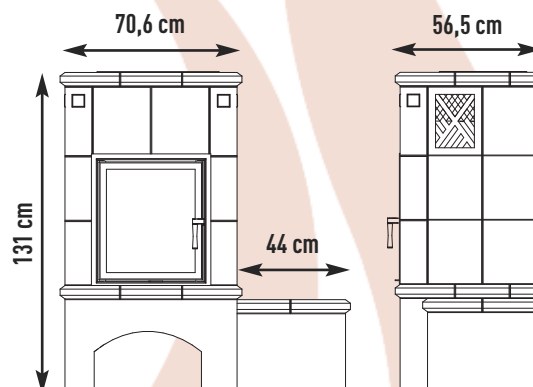
De ravissantes courbes dessinent à ce modèle un caractère des plus apaisant.



## Descriptif technique :

• Foyer SCHMID LINA 45 x 57 cm	
• Garantie 5 ans	
• Puissance nominale :	5 kW
• Foyer acier 4 mm, intérieur en pierre réfractaire	
• Balayage de la vitre par le bas et le haut	
• Dimension du foyer :	
Largeur :	350 mm
Profondeur :	300 mm
Hauteur :	530 mm
• Classification suivant NF :	EN 13229
• Longueur de bûches jusqu'à 33 cm	
• Rendement énergétique > 78 %, CO mg/Nm <sup>3</sup> <1250	
• Poussière mg/Nm <sup>3</sup> < 40	
• Diamètre de sortie de fumées :	160 mm
• Buse d'entrée d'air :	∅ 125 mm
• Sortie des fumées par l'arrière et par le dessus	
• Isolation arrière du poêle en plaque de calcium de silicate de 6 cm	
• Cadre de finition porte et cadre en inox brossé et or sur demande	
• Carreau plat 22 x 28 cm en émail quartz angle graphite, corniche modèle d en gris roche	
• Épaisseur des faïences :	6 cm
• Poids :	430 kg environ suivant version
• Volume de chauffe corrigé en m <sup>3</sup>	
Nord Est :	230 m <sup>3</sup>
Centre :	330 m <sup>3</sup>
Sud :	450 m <sup>3</sup>

## • Dimensions hors tout.



# Helgi (banquette à gauche)

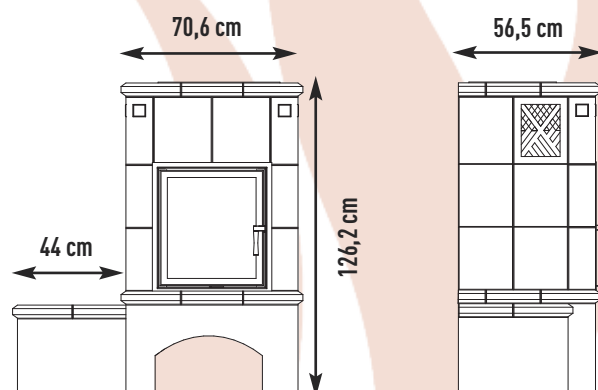
Déclinaison du modèle Helgi de base, avec banquette à gauche.



## Descriptif technique :

• Foyer SCHMID LINA 45 x 57 cm	
• Garantie 5 ans	
• Puissance nominale :	5 kW
• Foyer acier 4 mm, intérieur en pierre réfractaire	
• Balayage de la vitre par le bas et le haut	
• Dimension du foyer :	
Largeur :	350 mm
Profondeur :	300 mm
Hauteur :	530 mm
• Classification suivant NF :	EN 13229
• Longueur de bûches jusqu'à 33 cm	
• Rendement énergétique > 78 %, CO mg/Nm <sup>3</sup> <1250	
• Poussière mg/Nm <sup>3</sup> < 40	
• Diamètre de sortie de fumées :	160 mm
• Buse d'entrée d'air :	Ø 125 mm
• Sortie des fumées par l'arrière et par le dessus	
• Isolation arrière du poêle en plaque de calcium de silicate de 6 cm	
• Cadre de finition porte et cadre en inox brossé et or sur demande	
• Carreau plat 22 x 28 cm en émail quartz angle graphite, corniche modèle d en gris roche	
• Épaisseur des faïences :	6 cm
• Poids :	430 kg environ suivant version
• Volume de chauffe corrigé en m <sup>3</sup>	
Nord Est :	230 m <sup>3</sup>
Centre :	330 m <sup>3</sup>
Sud :	450 m <sup>3</sup>

## • Dimensions hors tout.



# Hestia

Sa silhouette sculpturale évoque élégance et délicatesse.



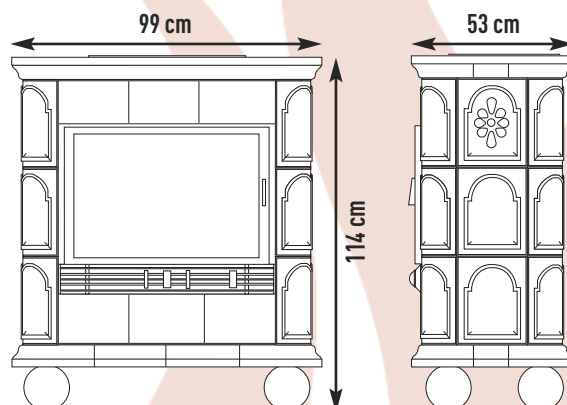
## Descriptif technique :

- Foyer CHAZELLES FONTE D70
- Garantie 5 ans
- Puissance nominale : 4,5-9,5 kW
- Intérieur fonte
- Dimension du foyer :
 

Largeur :	698 mm
Profondeur :	437 mm
Hauteur :	638 mm
- Classification suivant NF : EN 13229
- Longueur de bûches 50 cm, idéalement 33 cm
- Rendement énergétique : 80,6 %
- Taux de monoxyde de carbone (CO) à 13 % d'O<sub>2</sub> : 0,26 %.
- Habillage en pierre réfractaire et crépis blanc, corniche en émail aquarelle vert
- Diamètre de sortie de fumées : 180 mm à 200 mm
- Sortie des fumées vers le haut
- Carreau chapeau de gendarme 22 x 28 cm et corniche en émail Silex
- Isolation en plaque de silicate de calcium 3 cm
- Sortie d'air chaud sur le dessus du poêle à travers une grille
- Tuyaux de raccordement par le dessus du poêle
- Option décors : voir annexes
- Épaisseur des faïences : 6 cm
- Volume de chauffe corrigé en m<sup>3</sup>

Nord Est :	290 m <sup>3</sup>
Centre :	390 m <sup>3</sup>
Sud :	500 m <sup>3</sup>
- Peut être livré avec ou sans rehausse
- Option habillage buse en céramique avec collerette

## • Dimensions hors tout.



# Jamsa

Son côté bucolique apporte charme et douceur d'antan.



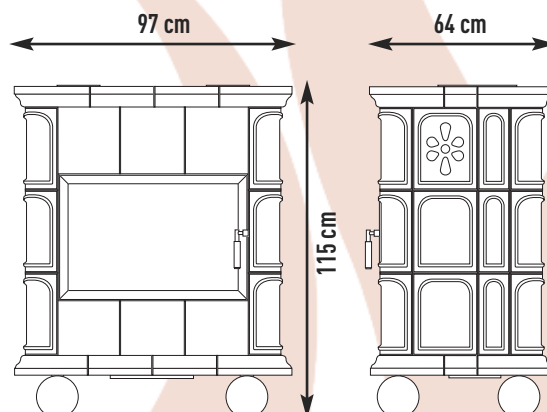
## Descriptif technique :

- Foyer SCHMID LINA 67 x 44 cm acier 4 mm intérieur en pierre réfractaire
- Poêle semi-massique ou dit d'accumulation
- Puissance : 9 kW garantie 5 ans
- Dimension du foyer :
 

Largeur :	650 mm
Profondeur :	400 mm
Hauteur :	540 mm
- Classification suivant DIN : EN 13229
- Longueur de bûches jusqu'à 50 cm
- Rendement énergétique : > 78%
- Rendement énergétique > 78 %, CO mg/Nm<sup>3</sup> <1250
- Poussière mg/Nm<sup>3</sup> < 40
- Diamètre de sortie de fumées : 180 mm
- Buse d'entrée d'air : Ø 125 mm
- Sortie des fumées par le dessus
- 6 cm de matériaux réfractaires.
- Système de nettoyage de la vitre par balayage de l'air secondaire
- Poignée de porte froide
- Option décors : ANNA – voir annexes
- Cadre de finition porte et cadre en inox brossé et or sur demande
- Volume de chauffe corrigé en m<sup>3</sup> :
 

Nord Est :	250 m <sup>3</sup>
Centre :	350 m <sup>3</sup>
Sud :	450 m <sup>3</sup>
- Branchement d'air de combustion possible de l'extérieur pour maison BBC en diamètre 125 mm (ce qui permet un fonctionnement indépendant de l'air ambiant).

## • Dimensions hors tout.



# Lodur

Bien campé sur sa base généreuse, il affirme tout son potentiel.

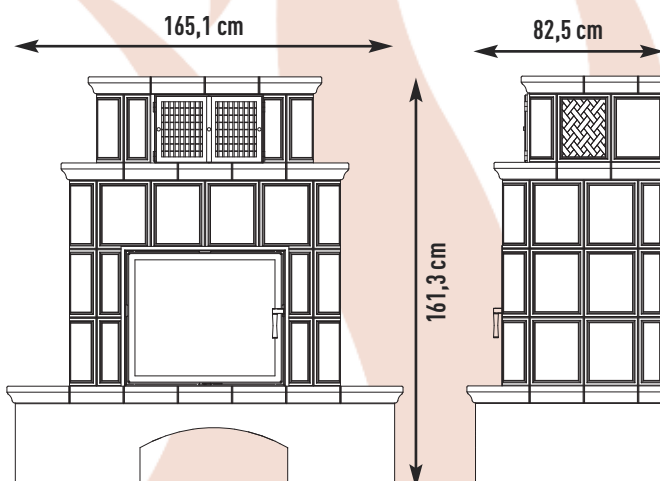


## Descriptif technique :

- Foyer SCHMID LINA 67 x 57 cm acier 4 mm intérieur en pierre réfractaire
- Poêle semi-massique ou dit d'accumulation
- Puissance : 9 kW
- Dimension du foyer :
 

Largeur :	650 mm
Profondeur :	400 mm
Hauteur :	540 mm
- Classification suivant DIN : EN 13240
- Longueur de bûches jusqu'à 50 cm
- Rendement énergétique : > 78%
- Rendement énergétique > 78 %, CO mg/Nm<sup>3</sup> <1250
- Poussière mg/Nm<sup>3</sup> < 40
- Diamètre de sortie de fumées : 180 mm
- Buse d'entrée d'air : Ø 125 mm
- Sortie des fumées par l'arrière ou par le dessus
- 6 cm de matériaux réfractaires.
- Système de nettoyage de la vitre par balayage de l'air secondaire
- Poignée de porte froide
- Cadre de finition porte et cadre en inox brossé et or sur demande
- Branchement d'air de combustion possible de l'extérieur pour maison BBC en diamètre 125 mm (ce qui permet un fonctionnement indépendant de l'air ambiant)

## • Dimensions hors tout.





# Twisto

Des volutes artistiques insufflent rythme et légèreté à ce modèle atypique.



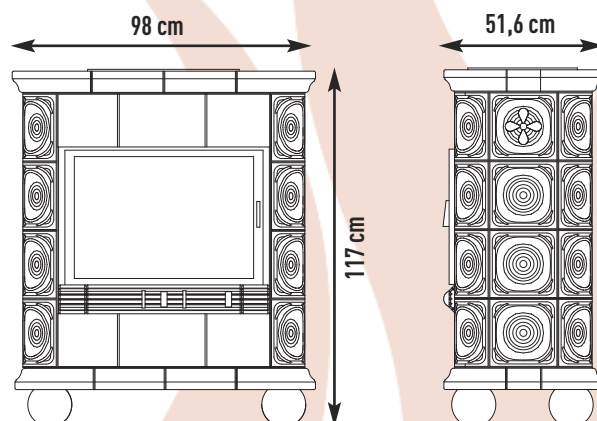
## Descriptif technique :

- Foyer CHAZELLES FONTE D70
- Garantie 5 ans
- Puissance nominale : 4,5-9,5 kW
- Intérieur fonte
- Dimension du foyer :
 

Largeur :	698 mm
Profondeur :	437 mm
Hauteur :	638 mm
- Classification suivant NF : EN 13229
- Longueur de bûches 50 cm, idéalement 33 cm
- Rendement énergétique : 80,6 %
- Taux de monoxyde de carbone (CO) à 13 % d'O<sub>2</sub> : 0,26%.
- Habillage en pierre réfractaire et crépis blanc, corniche en émail aquarelle vert
- Diamètre de sortie de fumées : 180 mm à 200 mm
- Sortie des fumées vers le haut
- Carreau cuvette 22 x 22 cm et corniche en émail vert olive
- Isolation en plaque de silicate de calcium 3 cm
- Sortie d'air chaud sur le dessus du poêle à travers une grille
- Tuyaux de raccordement par le dessus du poêle
- Option décors : voir annexes
- Épaisseur des faïences : 6 cm
- Volume de chauffe corrigé en m<sup>3</sup>

Nord Est :	290 m <sup>3</sup>
Centre :	390 m <sup>3</sup>
Sud :	500 m <sup>3</sup>
- Peut être livré avec ou sans rehausse
- Option habillage buse en céramique avec collerette

## • Dimensions hors tout.



# Vali

Agrémenté d'une corniche de facture antique, ce poêle affirme une forte personnalité.



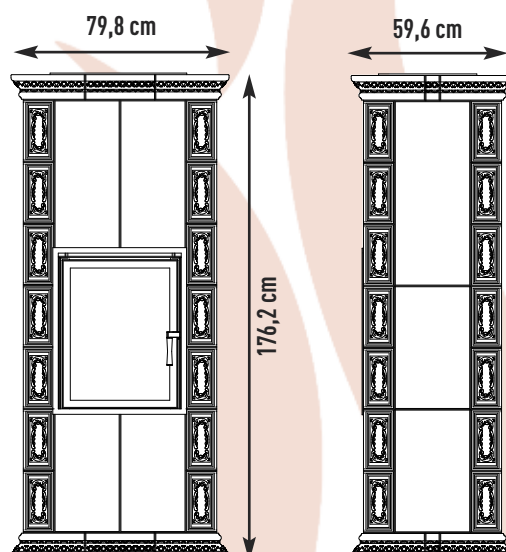
## Descriptif technique :

- Foyer SCHMID LINA 45 x 57 cm
- Garantie 5 ans
- Puissance nominale : 5 kW
- Foyer acier 4 mm, intérieur en pierre réfractaire
- Balayage de la vitre par le bas et le haut
- Dimension du foyer :
 

Largeur :	350 mm
Profondeur :	300 mm
Hauteur :	530 mm
- Classification suivant NF : EN 13229
- Longueur de bûches jusqu'à 33 cm
- Rendement énergétique > 78 %, CO mg/Nm<sup>3</sup> <1250
- Poussière mg/Nm<sup>3</sup> < 40
- Diamètre de sortie de fumées : 160 mm
- Buse d'entrée d'air : Ø 125 mm
- Sortie des fumées par l'arrière et par le dessus
- Isolation arrière du poêle en plaque de calcium de silicate de 6 cm
- Cadre de finition porte et cadre en inox brossé et or sur demande
- Carreau plat 22 x 28 cm en émail quartz, corniche modèle b en gris roche
- Épaisseur des faïences : 6 cm
- Poids : 430 kg environ suivant version
- Volume de chauffe corrigé en m<sup>3</sup>

Nord Est :	230 m <sup>3</sup>
Centre :	330 m <sup>3</sup>
Sud :	450 m <sup>3</sup>

## • Dimensions hors tout.



# Artemis

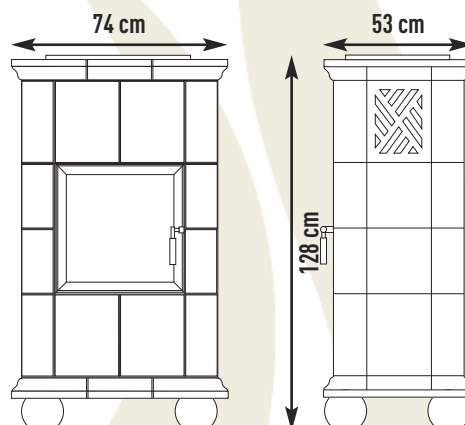
Tout en délicatesse, ce poêle évoque avec poésie la douceur surannée d'intérieurs d'un autre siècle.



## Descriptif technique :

• Foyer SCHMID LINA 45 x 45 cm	
• Garantie 5 ans	
• Puissance nominale :	5 kW
• Foyer acier 4 mm, intérieur en vermiculite	
• Balayage de la vitre par le bas et le haut	
• Dimension du foyer :	
Largeur :	350 mm
Profondeur :	300 mm
Hauteur :	400 mm
• Classification suivant NF :	EN 13229
• Longueur de bûches jusqu'à 33 cm	
• Rendement énergétique > 78 %, CO mg/Nm <sup>3</sup> <1250	
• Poussière mg/Nm <sup>3</sup> < 40	
• Diamètre de sortie de fumées :	160 mm
• Buse d'entrée d'air Ø 125 mm	
• Sortie des fumées par l'arrière et par le dessus	
• Isolation arrière du poêle 1 cm	
• Carreau plat en émail transparent, corniche modèle A en émail transparent	
• Cadre de finition porte et cadre en inox brossé et Or sur demande	
• Option décors :	décors Marie voir annexes
• Poids :	380 kg environ
• Volume de chauffe corrigé en m <sup>3</sup>	
Nord Est :	230 m <sup>3</sup>
Centre :	330 m <sup>3</sup>
Sud :	450 m <sup>3</sup>

## • Dimensions hors tout.



# Coburg

Ses lignes douces soulignent un bel équilibre dans un style raffiné.



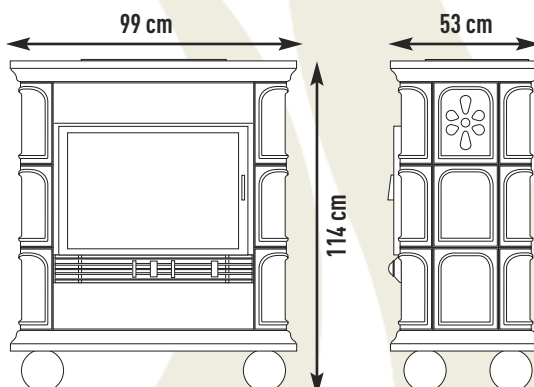
## Descriptif technique :

- Foyer CHAZELLES FONTE D70
- Garantie 5 ans
- Puissance nominale : 4,5-9,5 kW
- Intérieur fonte
- Dimension du foyer :
 

Largeur :	698 mm
Profondeur :	437 mm
Hauteur :	638 mm
- Classification suivant NF : EN 13229
- Longueur de bûches 50 cm, idéalement 33 cm
- Rendement énergétique : 80,6 %
- Taux de monoxyde de carbone (CO) à 13 % d'O<sub>2</sub> : 0,26%
- Habillage en pierre réfractaire et crépis blanc, corniche modèle A en émail aquarelle vert
- Diamètre de sortie de fumées : 180 mm à 200 mm
- Sortie des fumées vers le haut
- Carreau cadre 22 x 22 cm en Ivoire pyrité, corniche A en émail Topaze
- Isolation en plaque de silicate de calcium 3 cm
- Sortie d'air chaud sur le dessus du poêle à travers une grille
- Tuyaux de raccordement par le dessus du poêle
- Option décors : voir annexes
- Épaisseur des faïences : 6 cm
- Volume de chauffe corrigé en m<sup>3</sup>

Nord Est :	290 m <sup>3</sup>
Centre :	390 m <sup>3</sup>
Sud :	500 m <sup>3</sup>
- Peut être livré avec ou sans rehausse
- Option habillage buse en céramique avec collerette

## • Dimensions hors tout.



# Flora

De beaux reliefs accentuent le caractère harmonieux de ce poêle.



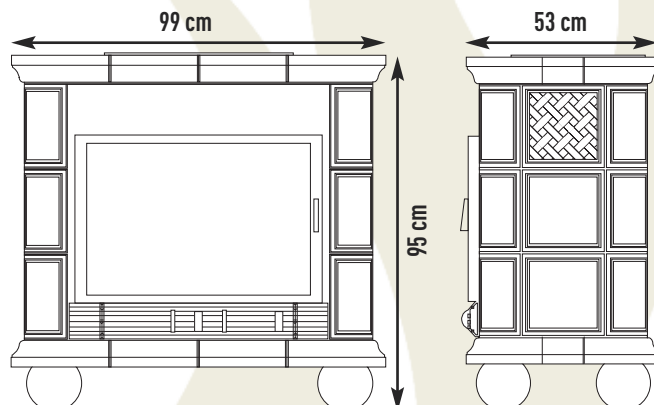
## Descriptif technique :

- Foyer CHAZELLES FONTE D70
- Garantie 5 ans
- Puissance nominale : 4,5-9,5 kW
- Intérieur fonte
- Dimension du foyer :
 

Largeur :	698 mm
Profondeur :	437 mm
Hauteur :	638 mm
- Classification suivant NF : EN 13229
- Longueur de bûches 50 cm, idéalement 33 cm
- Rendement énergétique : 80,6 %
- Taux de monoxyde de carbone (CO) à 13 % d'O<sub>2</sub> : 0,26%
- Habillage en pierre réfractaire et crépis blanc, corniche en émail aquarelle vert
- Diamètre de sortie de fumées : 180 mm à 200 mm
- Sortie des fumées vers le haut
- Carreau cadre 22 x 22 cm en ivoire pyrité, corniche en émail topaze
- Isolation en plaque de silicate de calcium 3 cm
- Sortie d'air chaud sur le dessus du poêle à travers une grille
- Tuyaux de raccordement par le dessus du poêle
- Option décors : voir annexes
- Épaisseur des faïences : 6 cm
- Volume de chauffe corrigé en m<sup>3</sup>

Nord Est :	290 m <sup>3</sup>
Centre :	390 m <sup>3</sup>
Sud :	500 m <sup>3</sup>
- Peut être livré avec ou sans rehausse
- Option habillage buse en céramique avec collerette

## • Dimensions hors tout.



# Hisi

La sobriété de ce modèle s'accorde à tous les intérieurs.



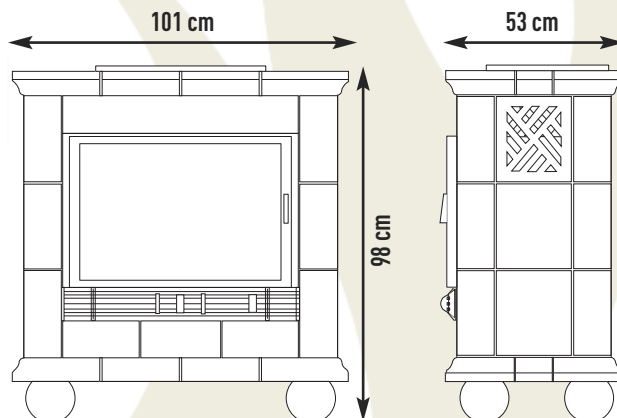
## Descriptif technique :

- Foyer CHAZELLES FONTE D70
- Garantie 5 ans
- Puissance nominale : 4,5-9,5 kW
- Intérieur fonte
- Dimension du foyer :
 

Largeur :	698 mm
Profondeur :	437 mm
Hauteur :	638 mm
- Classification suivant NF : EN 13229
- Longueur de bûches 50 cm, idéalement 33 cm
- Rendement énergétique : 80,6 %
- Taux de monoxyde de carbone (CO) à 13 % d'O<sub>2</sub> : 0,26 %.
- Habillage en pierre réfractaire et crépis blanc, corniche en émail aquarelle vert
- Diamètre de sortie de fumées : 180 mm à 200 mm
- Sortie des fumées vers le haut
- Carreau 22 x 22 cm cadre en émail beige pyrite, corniche en émail caramel
- Isolation en plaque de silicate de calcium 3 cm
- Sortie d'air chaud sur le dessus du poêle à travers une grille
- Tuyaux de raccordement par le dessus du poêle
- Option décors : voir annexes
- Épaisseur des faïences : 6 cm
- Volume de chauffe corrigé en m<sup>3</sup>

Nord Est :	290 m <sup>3</sup>
Centre :	390 m <sup>3</sup>
Sud :	500 m <sup>3</sup>
- Peut être livré avec ou sans rehausse
- Option habillage buse en céramique avec collerette

## • Dimensions hors tout.



# Loky

Une stature majestueuse pour un effet optimal.



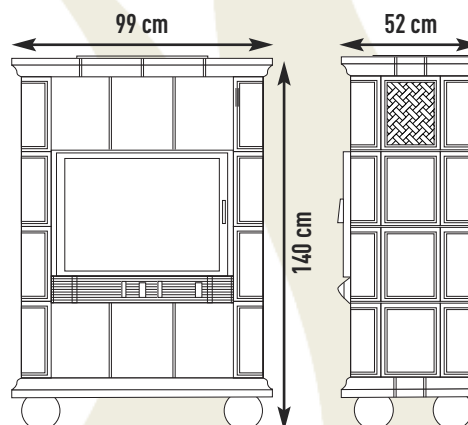
## Descriptif technique :

- Foyer CHAZELLES FONTE D70
- Garantie 5 ans
- Puissance nominale : 4,5-9,5 kW
- Intérieur fonte
- Dimension du foyer :
 

Largeur :	698 mm
Profondeur :	437 mm
Hauteur :	638 mm
- Classification suivant NF : EN 13229
- Longueur de bûches 50 cm, idéalement 33 cm
- Rendement énergétique : 80,6 %
- Taux de monoxyde de carbone (CO) à 13 % d'O<sub>2</sub> : 0,26 %.
- Habillage en pierre réfractaire et crépis blanc, corniche en émail aquarelle vert
- Diamètre de sortie de fumées : 180 mm à 200 mm
- Sortie des fumées vers le haut
- Carreau cadre 22 x 28 cm et corniche en Blanc Pyrité
- Isolation en plaque de silicate de calcium 3 cm
- Sortie d'air chaud sur le dessus du poêle à travers une grille
- Tuyaux de raccordement par le dessus du poêle
- Option décors : voir annexes
- Épaisseur des faïences : 6 cm
- Volume de chauffe corrigé en m<sup>3</sup>

Nord Est :	290 m <sup>3</sup>
Centre :	390 m <sup>3</sup>
Sud :	500 m <sup>3</sup>
- Peut être livré avec ou sans rehausse
- Option habillage buse en céramique avec collerette

## • Dimensions hors tout.



# Ludvica

Son découpage particulier lui confère une allure teintée de noblesse.



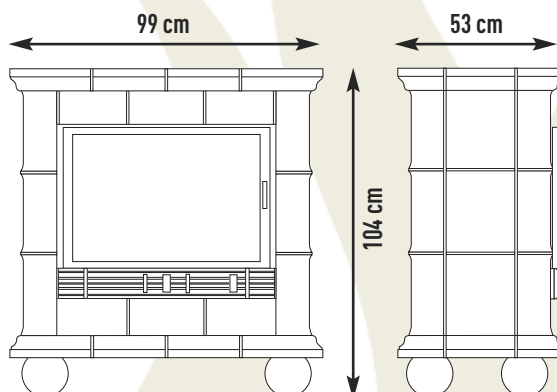
## Descriptif technique :

- Foyer CHAZELLES FONTE D70
- Garantie 5 ans
- Puissance nominale : 4,5-9,5 kW
- Intérieur fonte
- Dimension du foyer :
 

Largeur :	698 mm
Profondeur :	437 mm
Hauteur :	638 mm
- Classification suivant NF : EN 13229
- Longueur de bûches 50 cm, idéalement 33 cm
- Rendement énergétique : 80,6 %
- Taux de monoxyde de carbone (CO) à 13 % d'O<sub>2</sub> : 0,26%.
- Habillage en pierre réfractaire et crépis blanc, corniche en émail aquarelle vert
- Diamètre de sortie de fumées : 180 mm à 200 mm
- Sortie des fumées vers le haut
- Carreau Mulden 22 x 25 cm en blanc mat, corniche en émail mocca
- Isolation en plaque de silicate de calcium 3 cm
- Sortie d'air chaud sur le dessus du poêle à travers une grille
- Tuyaux de raccordement par le dessus du poêle
- Option décors : voir annexes
- Épaisseur des faïences : 6 cm
- Volume de chauffe corrigé en m<sup>3</sup>

Nord Est :	290 m <sup>3</sup>
Centre :	390 m <sup>3</sup>
Sud :	500 m <sup>3</sup>
- Peut être livré avec ou sans rehausse
- Option habillage buse en céramique avec collerette

## • Dimensions hors tout.





# Ludvica (avec rehausse)

Cette déclinaison du modèle Ludvica de base, accentue la noblesse de son style.



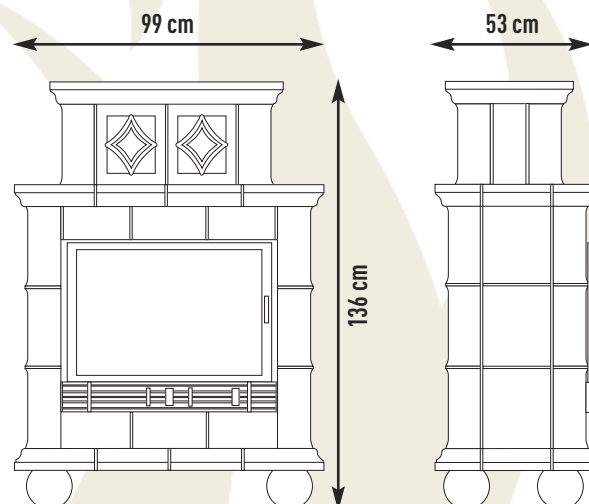
## Descriptif technique :

- Foyer CHAZELLES FONTE D70
- Garantie 5 ans
- Puissance nominale : 4,5-9,5 kW
- Intérieur fonte
- Dimension du foyer :
 

Largeur :	698 mm
Profondeur :	437 mm
Hauteur :	638 mm
- Classification suivant NF : EN 13229
- Longueur de bûches 50 cm idéalement 33 cm
- Rendement énergétique : 80,6 %
- Taux de monoxyde de carbone (CO) à 13 % d'O<sub>2</sub> : 0,26%.
- Habillage en pierre réfractaire et crépis blanc, corniche en émail aquarelle vert
- Diamètre de sortie de fumées : 180 mm à 200 mm
- Sortie des fumées vers le haut ou arrière.
- Carreau Mulden 22 x 25 cm et corniche en émail miel
- Isolation en plaque de silicate de calcium 3 cm
- Sortie d'air chaud sur le dessus du poêle à travers une grille
- Tuyaux de raccordement par le dessus du poêle
- Option décors : voir annexes
- Épaisseur des faïences : 6 cm
- Volume de chauffe corrigé en m<sup>3</sup>

Nord Est :	290 m <sup>3</sup>
Centre :	390 m <sup>3</sup>
Sud :	500 m <sup>3</sup>
- Peut être livré avec ou sans rehausse
- Option habillage buse en céramique avec collerette

## • Dimensions hors tout.



# Padborg

Sous son allure classique, ce poêle dégage beaucoup de caractère.



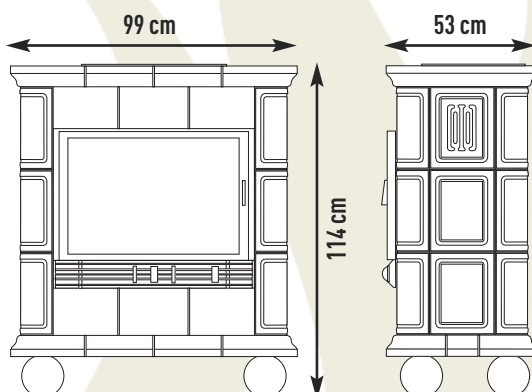
## Descriptif technique :

- Foyer CHAZELLES FONTE D70
- Garantie 5 ans
- Puissance nominale : 4,5-9,5 kW
- Intérieur fonte
- Dimension du foyer :
 

Largeur :	698 mm
Profondeur :	437 mm
Hauteur :	638 mm
- Classification suivant NF : EN 13229
- Longueur de bûches 50 cm, idéalement 33 cm
- Rendement énergétique : 80,6 %
- Taux de monoxyde de carbone (CO) à 13 % d'O<sub>2</sub> : 0,26%.
- Habillage en pierre réfractaire et crépis blanc, corniche en émail aquarelle vert
- Diamètre de sortie de fumées : 180 mm à 200 mm
- Sortie des fumées vers le haut
- Carreau cassette 22 x 28 cm et corniche en blanc pyrité
- Isolation en plaque de silicate de calcium 3 cm
- Sortie d'air chaud sur le dessus du poêle à travers une grille
- Tuyaux de raccordement par le dessus du poêle
- Option décors : voir annexes
- Épaisseur des faïences : 6 cm
- Volume de chauffe corrigé en m<sup>3</sup>

Nord Est :	290 m <sup>3</sup>
Centre :	390 m <sup>3</sup>
Sud :	500 m <sup>3</sup>
- Peut être livré avec ou sans rehausse
- Option habillage buse en céramique avec collerette

## • Dimensions hors tout.



# Pitea

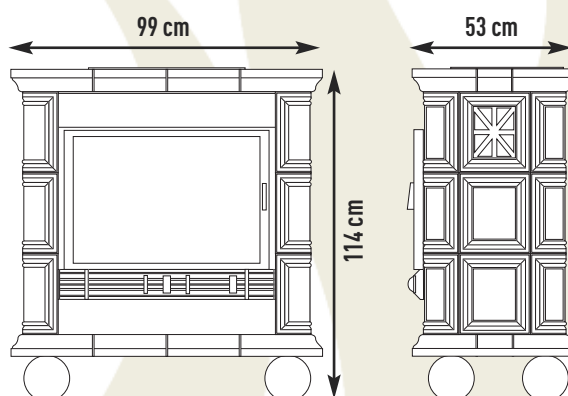
Un brin de fantaisie pour une touche originale et gaie.



## Descriptif technique :

• Foyer CHAZELLES FONTE D70	
• Garantie 5 ans	
• Puissance nominale :	4,5-9,5 kW
• Intérieur fonte	
• Dimension du foyer :	
Largeur :	698 mm
Profondeur :	437 mm
Hauteur :	638 mm
• Classification suivant NF :	EN 13229
• Longueur de bûches 50 cm, idéalement 33 cm	
• Rendement énergétique :	80,6 %
• Taux de monoxyde de carbone (CO) à 13 % d'O <sub>2</sub> :	0,26%
• Habillage en pierre réfractaire et crépis blanc, corniche en émail aquarelle vert	
• Diamètre de sortie de fumées :	180 mm à 200 mm
• Sortie des fumées vers le haut	
• Carreau diamant 22 x 25 cm en champagne, corniche en émail rouge cerise	
• Isolation en plaque de silicate de calcium 3 cm	
• Sortie d'air chaud sur le dessus du poêle à travers une grille	
• Tuyaux de raccordement par le dessus du poêle	
• Option décors : voir annexes	
• Épaisseur des faïences :	6 cm
• Volume de chauffe corrigé en m <sup>3</sup>	
Nord Est :	290 m <sup>3</sup>
Centre :	390 m <sup>3</sup>
Sud :	500 m <sup>3</sup>
• Peut être livré avec ou sans rehausse	
• Option habillage buse en céramique avec collerette	

## • Dimensions hors tout.



# Snotra

Pensé en rondeur, ce poêle présente une belle ligne compacte.

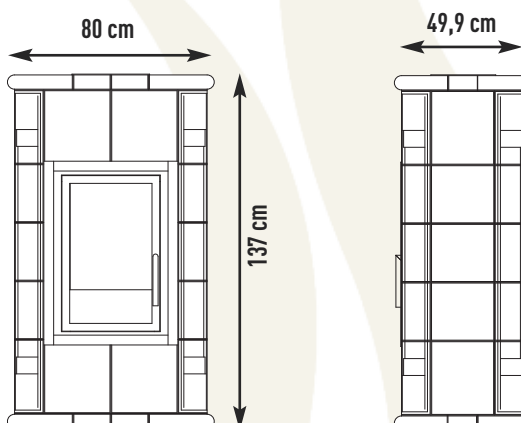


## Descriptif technique :

- Foyer en acier 4 mm intérieur vermiculite haute densité
- Poêle semi-massique ou dit d'accumulation
- Puissance : 2,9 – 7 kW
- Dimension du foyer :
 

Largeur :	350 mm
Profondeur :	340 mm
Hauteur :	420 mm
- Classification suivant DIN : EN 13240
- Carreau en Aquarelle beige angle Opéra, corniche modèle B en email Noir Granit
- Pose facilitée par des panneaux à visser et carreaux à coller
- Longueur de bûches jusqu'à 33 cm, idéalement 25 cm
- Rendement énergétique : 81%
- Poussière 13 mg/MJ CO 13 % 570 ppm=478,8 mg/MJ
- Diamètre de sortie de fumées : 150 mm
- Sortie des fumées par l'arrière ou par le dessus
- Épaisseur de la faïence 6 cm
- Foyer à régulation automatique ou manuelle de la combustion (sans électricité) pour l'air primaire et secondaire qui est réglable séparément, pour une combustion optimale
- Système de nettoyage de la vitre par balayage de l'air secondaire
- Poignée de porte froide
- Branchement d'air de combustion possible de l'extérieur pour maison BBC en diamètre 125 mm (ce qui permet un fonctionnement indépendant de l'air ambiant)
- Poids : 320 – 420 kg suivant le modèle

## • Dimensions hors tout.



# Vidar

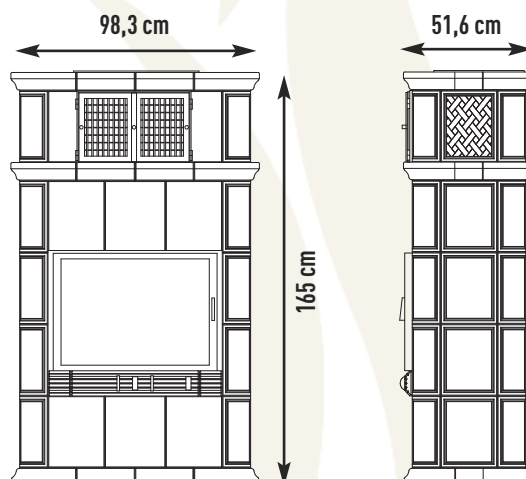
Sa rehausse fonctionnelle lui confère une silhouette élancée.



## Descriptif technique :

- Foyer CHAZELLES FONTE D70
- Garantie 5 ans
- Puissance nominale : 4,5-9,5 kW
- Dimension du foyer :
  - Largeur : 698 mm
  - Profondeur : 437 mm
  - Hauteur : 638 mm
- Classification suivant NF : EN 13229
- Longueur de bûches 50 cm, idéalement 33 cm
- Rendement énergétique : 80,6 %
- Taux de monoxyde de carbone (CO) à 13 % d'O<sub>2</sub> : 0,26%.
- Habillage en pierre réfractaire et crépis blanc, corniche en émail aquarelle vert
- Diamètre de sortie de fumées : 180 mm à 200 mm
- Sortie des fumées vers le haut
- Carreau cadre 22 x 28 cm et corniche modèle B en amazonite
- Isolation en plaque de silicate de calcium 3 cm
- Sortie d'air chaud sur le dessus du poêle à travers une grille
- Tuyaux de raccordement par le dessus du poêle
- Option décors : voir annexes
- Épaisseur des faïences : 6 cm
- Volume de chauffe corrigé en m<sup>3</sup>
  - Nord Est : 290 m<sup>3</sup>
  - Centre : 390 m<sup>3</sup>
  - Sud : 500 m<sup>3</sup>
- Peut être livré avec ou sans rehausse
- Option habillage buse en céramique avec collerette

## • Dimensions hors tout.



# Wega

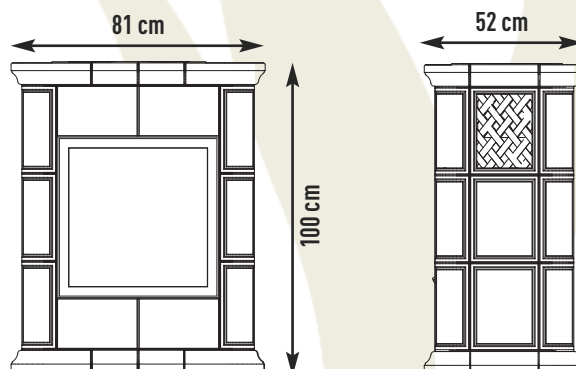
Avec distinction, ce modèle exprime une nature résolument sculpturale.



## Descriptif technique :

• Foyer CHAZELLES	
• Garantie 5 ans	
• Puissance nominale :	5 kW
• Dimension du foyer :	
Largeur :	345 mm
Profondeur :	340 mm
Hauteur :	330 mm
• Classification suivant NF :	EN 13229
• Longueur de bûches jusqu'à 33 cm	
• Rendement énergétique :	78 %
• Diamètre de sortie de fumées :	150 mm
• Sortie de fumées par le dessus	
• Isolation arrière du foyer en silicate de calcium de 1 cm	
• Carreaux cadre :	22 x 28 cm
• Livrable dans tous les carreaux 22 x 28 cm	
• Habillage en émail blanc pyrité	
• Poids :	280 kg
• Volume de chauffe corrigé en m <sup>3</sup> :	
Nord Est :	190 m <sup>3</sup>
Centre :	250 m <sup>3</sup>
Sud :	325 m <sup>3</sup>

## • Dimensions hors tout.



# Médailles

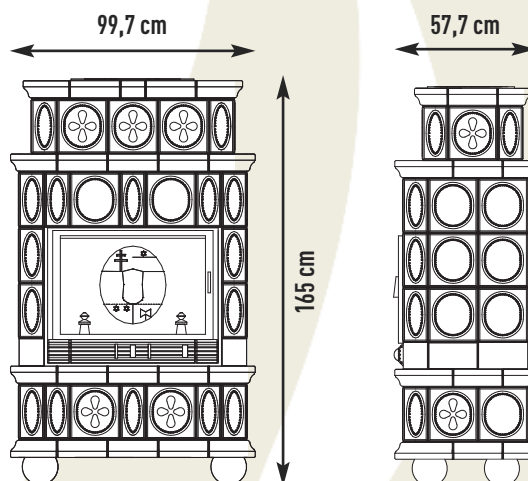
Un souffle de frivolité émane de cet habillage réellement atypique.



## Descriptif technique :

- Foyer CHAZELLES FONTE D70
- Garantie 5 ans
- Puissance nominale : 4,5-9,5 kW
- Intérieur fonte
- Dimension du foyer :
  - Largeur : 698 mm
  - Profondeur : 437 mm
  - Hauteur : 638 mm
- Classification suivant NF : EN 13229
- Longueur de bûches 50 cm, idéalement 33 cm
- Rendement énergétique : 80,6 %
- Taux de monoxyde de carbone (CO) à 13 % d'O<sub>2</sub> : 0,26%
- Habillage en pierre réfractaire et crépis blanc, corniche en émail aquarelle vert
- Diamètre de sortie de fumées : 180 mm à 200 mm
- Sortie des fumées vers le haut
- Carreau médaillon 20 x 22 cm en blanc pyrité, corniche modèle A
- Isolation en plaque de silicate de calcium 3 cm
- Sortie d'air chaud sur le dessus du poêle à travers une grille
- Tuyaux de raccordement par le dessus du poêle
- Option décors : voir annexes
- Épaisseur des faïences : 6 cm
- Volume de chauffe corrigé en m<sup>3</sup>
  - Nord Est : 290 m<sup>3</sup>
  - Centre : 390 m<sup>3</sup>
  - Sud : 500 m<sup>3</sup>
- Peut être livré avec ou sans rehausse
- Option habillage buse en céramique avec collerette

## • Dimensions hors tout.



# Les options

Pour la parfaite finition de votre poêle.

## Les angles

Un habillage stylé des angles de votre poêle lui apportera une touche esthétique supplémentaire et un style personnalisé.



BAROQUE



OPÉRA



GRAPHIQUE



DIAMANT



ÉQUERRE

## Les corniches

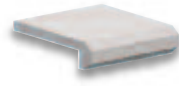
La touche finale de votre poêle en harmonie parfaite avec votre intérieur.



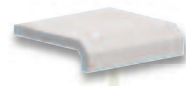
Modèle A



Modèle B



Modèle D



Modèle E



Modèle F



Modèle G



Modèle K

## Pieds et rehausse

La plupart de nos poêles peuvent être commandés avec pieds et rehausse (voir médaillons page 39).

## Les teintes

Un large choix de teintes vous est proposé pour vous permettre d'élaborer la composition qui vous convient. Consultez notre fiche nuancier.

Les phénomènes de tressailage sont le gage d'une fabrication artisanale et d'une faïence traditionnelle et ne constituent pas un défaut.





# Décor et accessoires



Carreau cadre 22 x 28 cm  
ivoire pyrites



Carreau cassette 22 x 28 cm  
en bleu atlantique



Carreau voûte avec décor  
Marie en transparent brillant



Carreau chapeau de gendarme  
22 x 28 cm en silex



Carreau diamant en  
transparent mat 22 x 25 cm



Carreau baroque 22 x 22 cm  
en vert jade



Corniche alsacienne  
blanc brillant



Collerette



Carreau d'angle voûte  
avec décor Anna

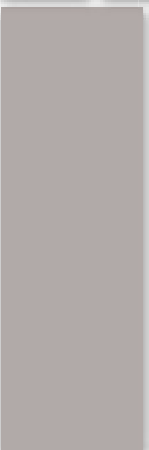
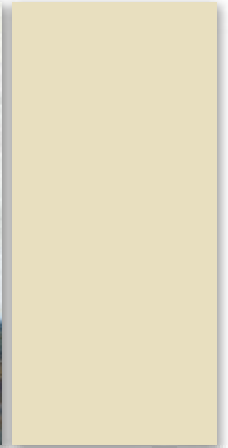
# Réalisations sur mesures

N'hésitez pas à nous consulter



# Réalisations sur mesures

N'hésitez pas à nous consulter



# Faienceries COLMAN

Votre spécialiste  
en ambiance chaleureuse

